

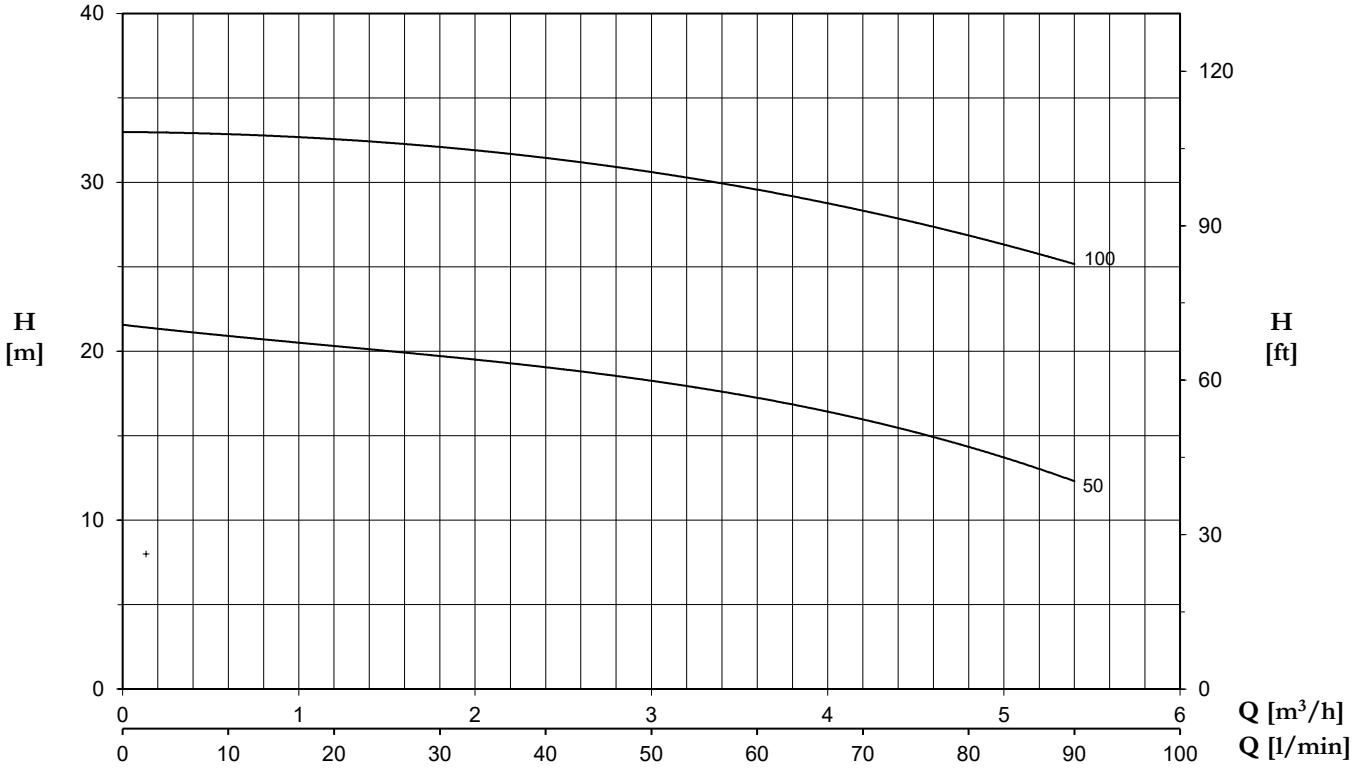
# CM 45-100



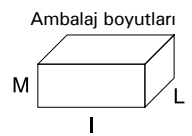
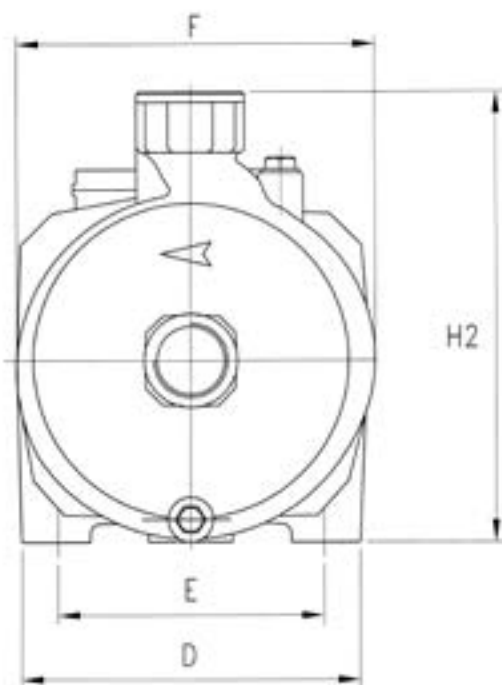
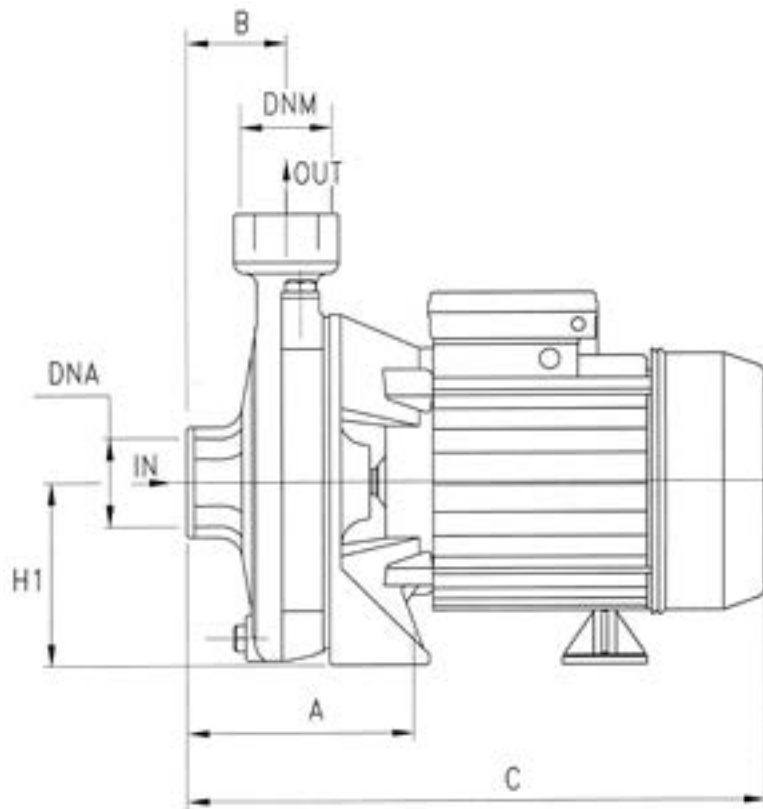
Evsel, kamusal ve endüstriyel uygulamalar için uygun, basma sırasında dahi sabit basıncı garanti altına almak amacıyla çok yatık bir eğrili, son derece sessiz, tek çarklı santrifüj pompalar.

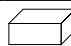

## YAPI ÖZELLİKLERİ

<b>Pompa gövdesi</b>	dökme demir
<b>Motor mesnedi</b>	dökme demir
<b>Çark</b>	Noryl® veya pirinç
<b>Mekanik salmastra</b>	seramik-grafit
<b>Motor şaftı</b>	paslanmaz çelik AISI 303
<b>Sıvı sıcaklığı</b>	Noryl® çark: 0 - 50 °C pirinç çark: 0 - 90 °C
<b>Çalışma basıncı</b>	azami 8 bar
<b>MOTOR</b>	
<b>2 kutuplu indüksiyon motoru</b>	3 ~ 230/400V-50Hz 1 ~ 230V-50Hz termal koruyuculu
<b>Yalıtım sınıfı</b>	F
<b>Koruma derecesi</b>	IP44



TİP		P2		FAN (ÇARK)	AMPER		Q (m³/h - l/min)							LISTE FİYATI EURO	
1~	3~	(HP)	(kW)		1~	3~	0	1,2	2,4	3,6	4,2	4,8	5,4	1~	3~
					1x230 V 50 Hz	3x400 V 50 Hz	0	20	40	60	70	80	90		
CM 50	CMT 50	0,5	0,37	Noryl	2,8	1,1	21,5	20,5	19	17	15,8	15	12	133,00	133,00
CM 100	CMT 100	1	0,74	Noryl	5,7	2	33	32,5	31,5	29,6	28,3	26,8	25,2	159,00	159,00



TIP	BOYUTLAR (mm)													
	A	B	C	D	E	F	H1	H2	DNA	DNM	I	L	M	
CM 50	95	45.5	265	150	110	160	82	202	1"G	1"G	290	175	225	9
CM 100	110	46.5	300	180	140	185	97	234	1"G	1"G	325	200	265	14

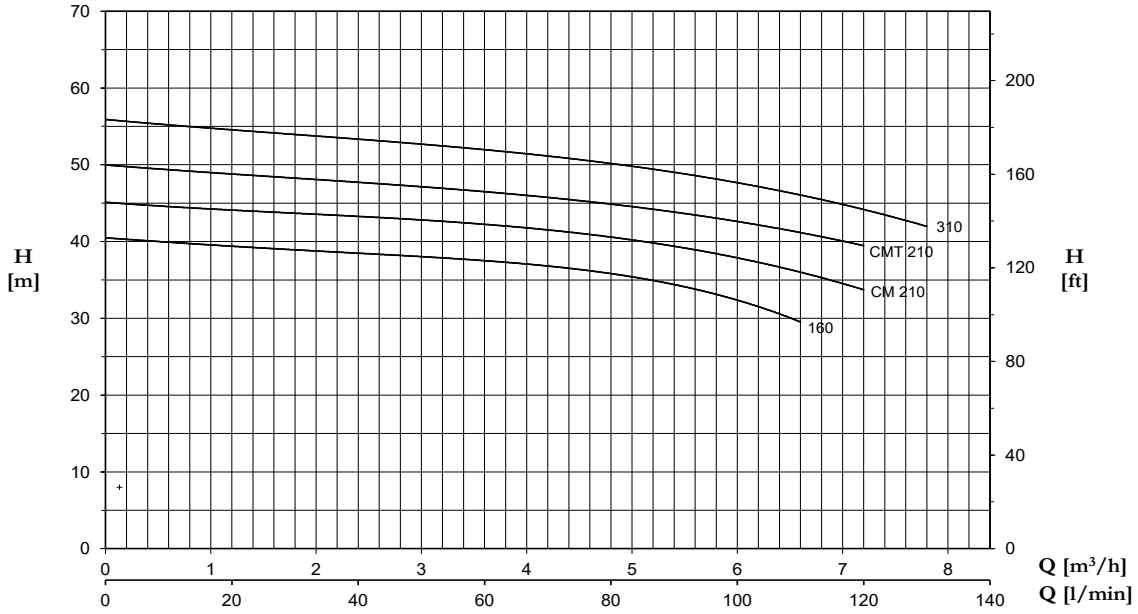
# CM 160-310



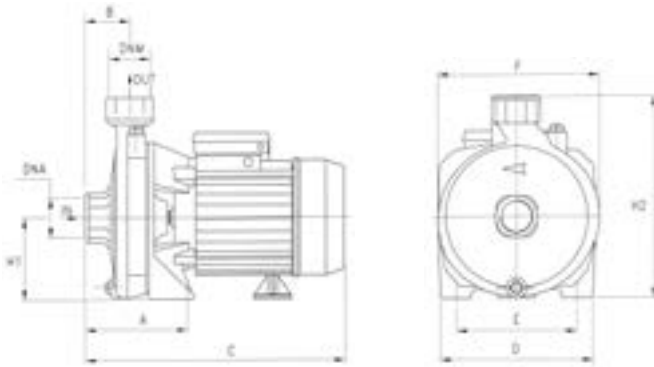
Evsel, kamusal ve endüstriyel uygulamalar için uygun, basma sırasında dahi sabit basıncı garanti altına almak amacıyla çok yatık bir eğrili, son derece sessiz, tek çarklı santrifüj pompalar.

## YAPI ÖZELLİKLERİ

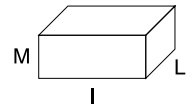
<b>Pompa gövdesi</b>	dökme demir
<b>Motor mesnedi</b>	dökme demir
<b>Çark</b>	Noryl® veya pirinç
<b>Mekanik salmastra</b>	seramik-grafit
<b>Motor şaftı</b>	paslanmaz çelik AISI 303
<b>Sıvı sıcaklığı</b>	Noryl® çark: 0 - 50 °C pirinç çark: 0 - 90 °C
<b>Çalışma basıncı</b>	azami 8 bar
<b>MOTOR</b>	
<b>2 kutuplu indüksiyon motoru</b>	3 ~ 230/400V-50Hz 1 ~ 230V-50Hz termal koruyuculu
<b>Yalıtım sınıfı</b>	F
<b>Koruma derecesi</b>	IP44



TIP	P2	FAN (ÇARK)	AMPER		Q (m³/h - l/min)											LISTE FİYATI EURO	
			1 ~	3 ~	0	1,2	2,4	3,6	4,8	5,4	6,6	7,2	7,8	1 ~	3 ~		
1 ~	3 ~	(HP) (kW)	1x230 V 50 Hz	3x400 V 50 Hz	H (m)												
CM 164/00	CMT 164/00	1,5 1,1	Noryl	8,5	3,4	40,5	39,3	38,6	37,5	35,6	34,6	29,5	-	-	248,00	240,00	
CM 214/00	-	2 1,5	Noryl	10,3	-	45,1	44,1	43,3	42,3	40,5	39,2	36,4	33,5	-	255,00	-	
-	CMT 214/00	2 1,5	Noryl	-	4,9	50	48,7	47,8	46,5	44,9	43,7	41,3	39,4	-	-	243,00	
CM 314/00	CMT 314/00	3 2,2	Noryl	13,5	5,1	55,9	54,5	53,4	52	50,1	48,9	46,2	44,2	41,9	436,00	248,00	
CM 164/01	CMT 164/01	1,5 1,1	Pirinç	8,5	3,4	40,5	39,3	38,6	37,5	35,6	34,6	29,5	-	-	267,00	258,00	
CM 214/01	-	2 1,5	Pirinç	10,3	-	45,1	44,1	43,3	42,3	40,5	39,2	36,4	33,5	-	284,00	-	
-	CMT 214/01	2 1,5	Pirinç	-	4,9	50	48,7	47,8	46,5	44,9	43,7	41,3	39,4	-	-	271,00	
CM 314/01	CMT 314/01	3 2,2	Pirinç	13,5	5,1	55,9	54,5	53,4	52	50,1	48,9	46,2	44,2	41,9	464,00	277,00	



Ambalaj boyutları



TIP	BOYUTLAR (mm)											Ambalaj boyutları			Kg
	A	B	C	D	E	F	H1	H2	DNA	DNM	I	L	M		
CM 160	117	46.5	348	220	180	225	115	285	1"G	1"G	370	240	315	22.5	
CM 164	117	46.5	348	220	180	225	115	285	1"1/4 G	1"G	370	240	315	22.5	
CM 210	117	46.5	348	220	180	225	115	285	1"G	1"G	370	240	315	23	
CM 214	117	46.5	348	220	180	225	115	285	1"1/4 G	1"G	370	240	315	23	
CM 310	117	46.5	M 410	220	180	225	115	285	1"G	1"G	370	240	315	M 27.5	
			T 348											T 23.5	
CM 314	117	46.5	M 410	220	180	225	115	285	1"1/4 G	1"G	370	240	315	M 27.5	
			T 348											T 23.5	